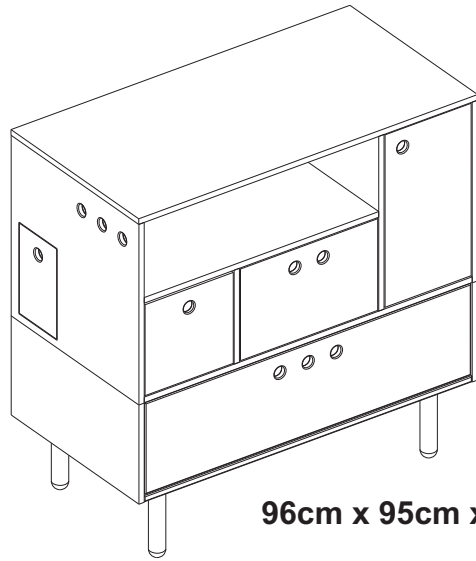
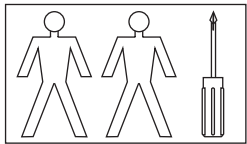


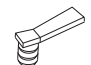

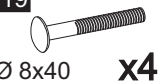

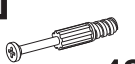





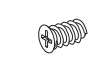


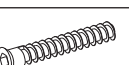
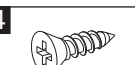


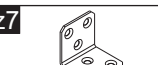



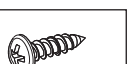
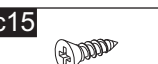

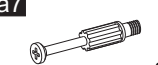
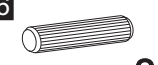


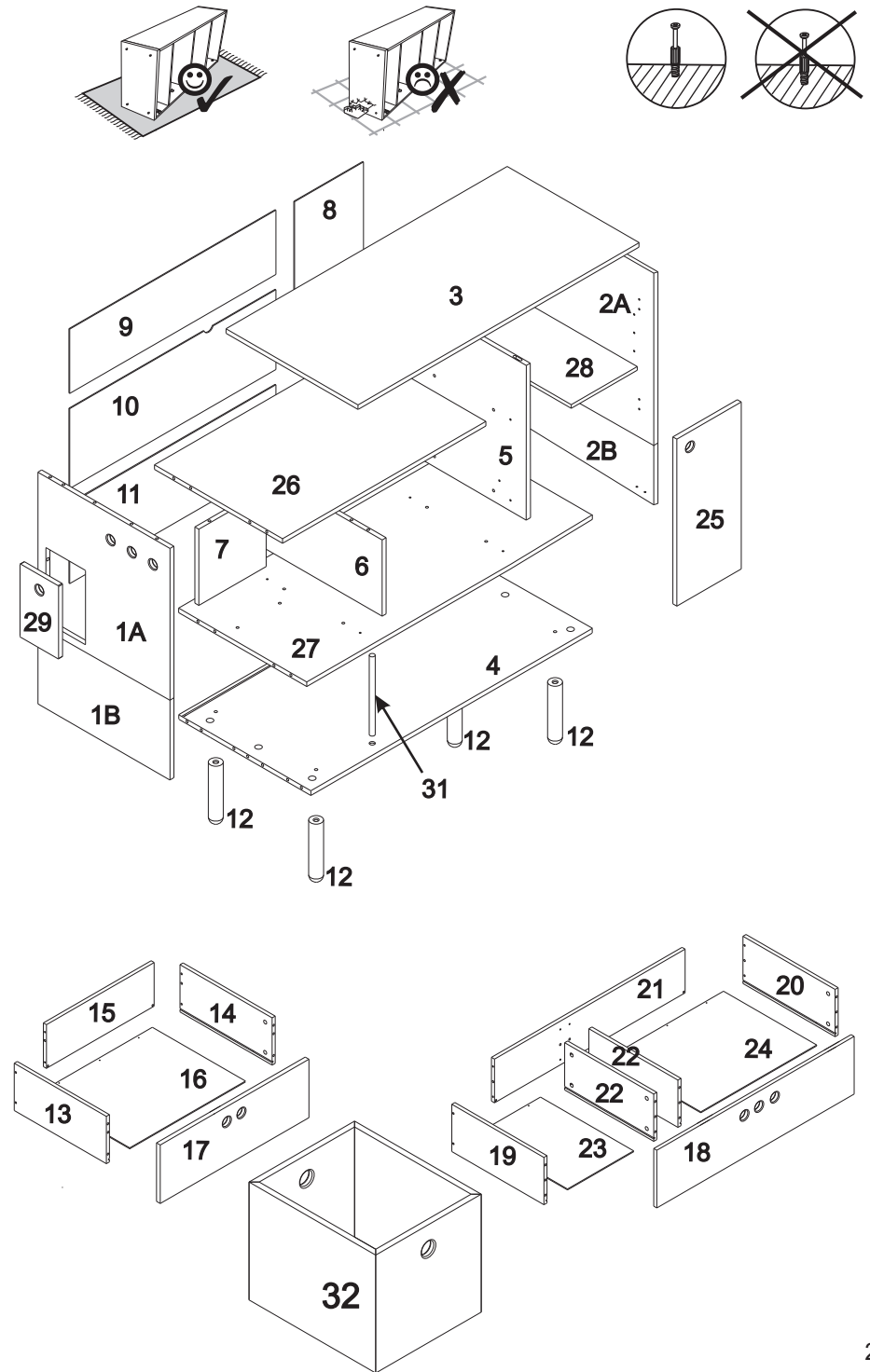
# River



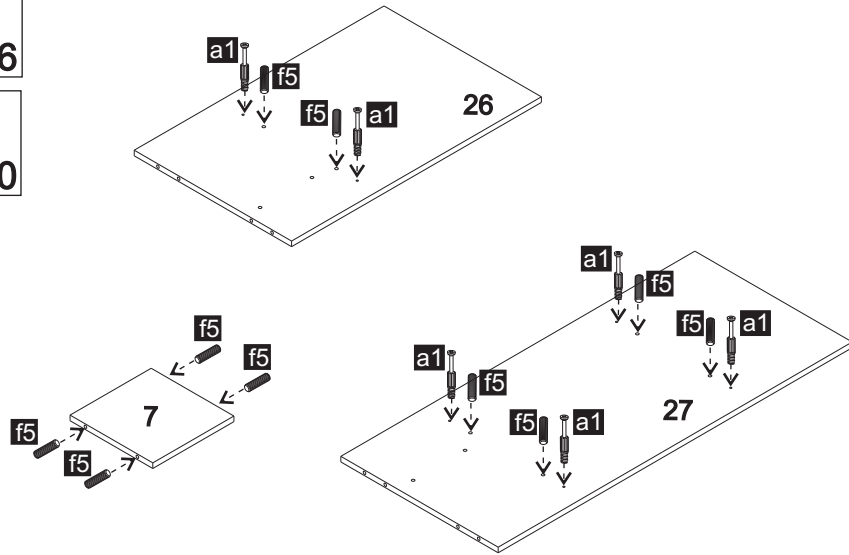
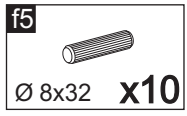
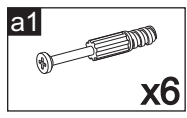
96cm x 95cm x 50cm



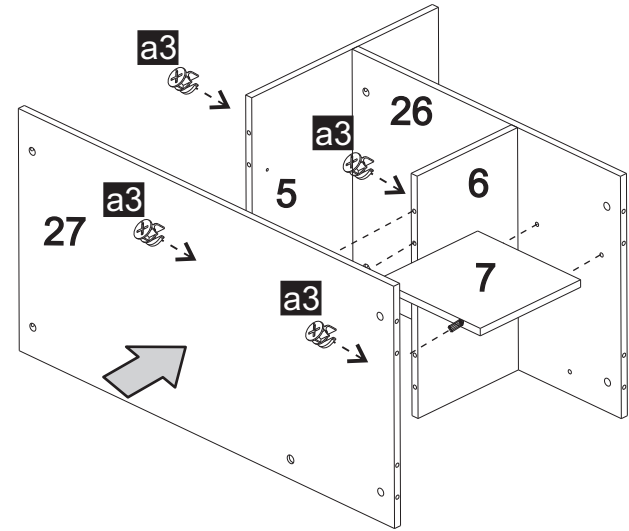
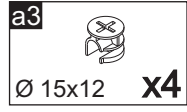
<b>x1</b>  <b>x1</b>	<b>x1</b>  <b>x1</b>	<b>k9</b>  <b>x1</b>	<b>Fs</b>  <b>x2</b>	<b>h19</b>  Ø 8x40 <b>x4</b>
<b>f5</b>  Ø 8x32 <b>x51</b>	<b>a1</b>  <b>x42</b>	<b>a3</b>  Ø 15x12 <b>x53</b>	<b>c3</b>  Ø 3x20 <b>x26</b>	<b>k1</b>  <b>x14</b>
<b>P10</b>  L-400 <b>x2</b>	<b>P11</b>  L-400 <b>x2</b>	<b>d2</b>  Ø 6,3x10 <b>x8</b>	<b>i2</b>  <b>x4</b>	<b>n1</b>  <b>x27</b>
<b>b1</b>  Ø 7x50 <b>x8</b>	<b>c4</b>  Ø 3,5x13 <b>x4</b>	<b>d1</b>  Ø 6,3x13 <b>x4</b>	<b>M2</b>  <b>x2</b>	<b>z7</b>  30x30x30 <b>x4</b>
<b>m6</b>  <b>x2</b>	<b>o1</b>  <b>x1</b>	<b>o2</b>  <b>x1</b>	<b>c12</b>  Ø 3,5x13 <b>x2</b>	<b>c15</b>  Ø 3x13 <b>x24</b>
<b>a4</b>  L-84 <b>x5</b>	<b>a7</b>  M6 / L=34 <b>x1</b>	<b>f6</b>  Ø 8x50 <b>x2</b>		



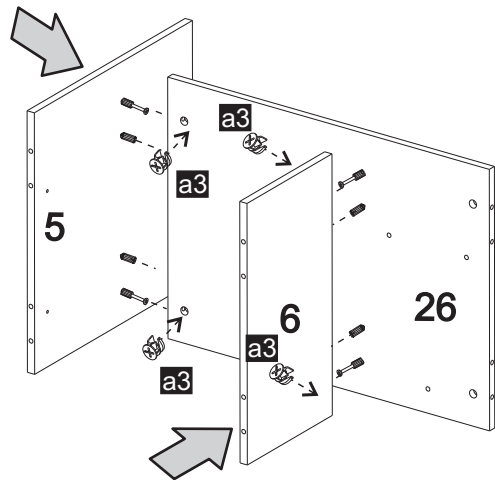
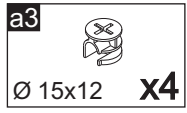
1



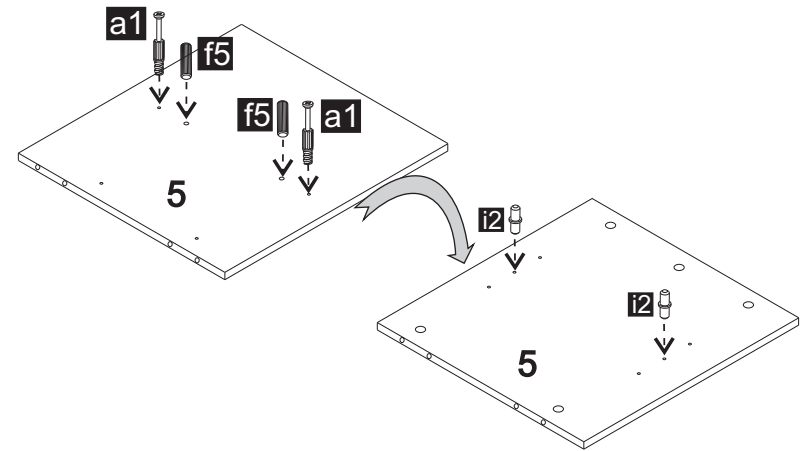
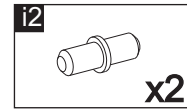
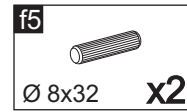
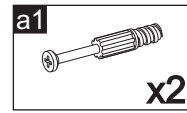
3



2

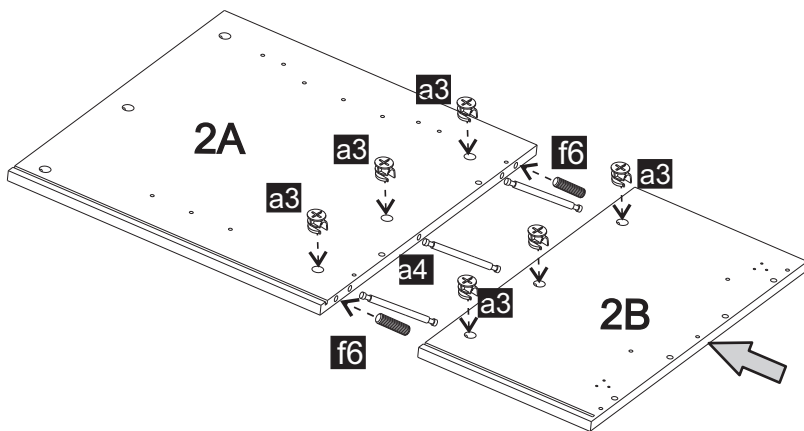
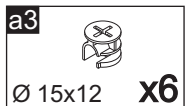
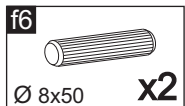
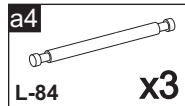


4



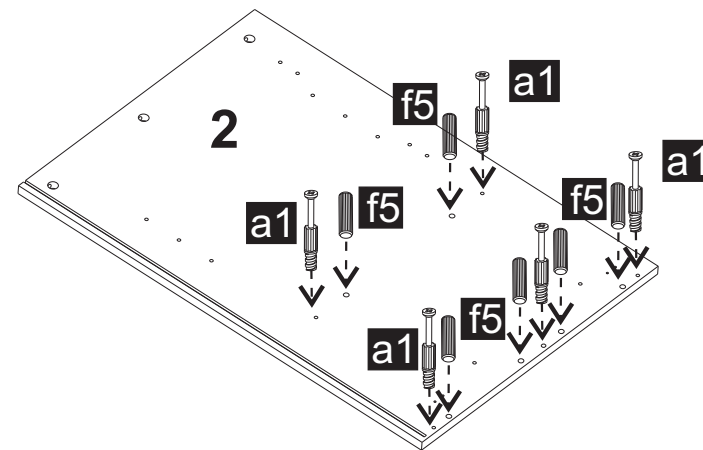
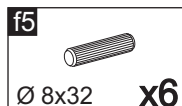
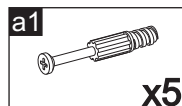
5

2=2A+2B



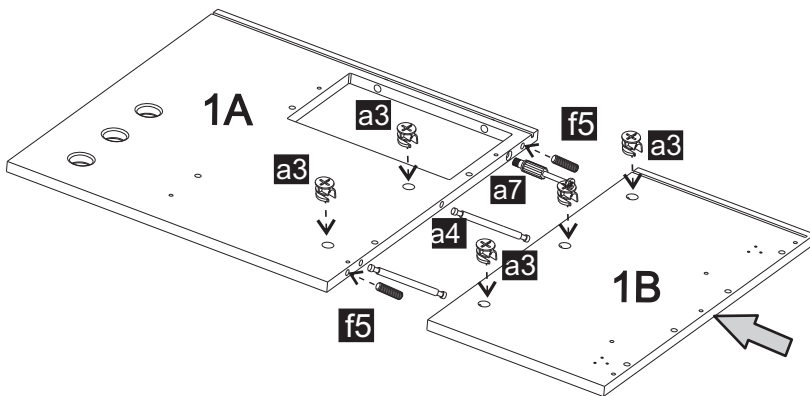
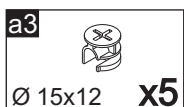
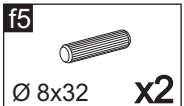
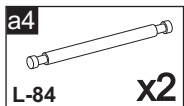
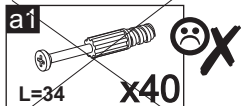
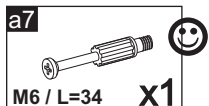
7

2=2A+2B



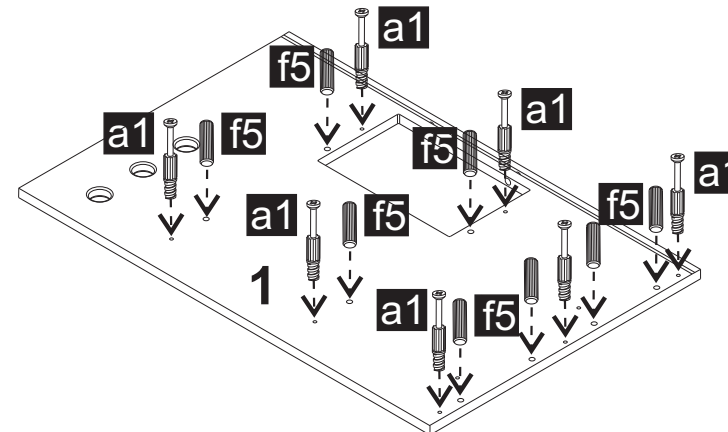
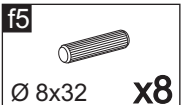
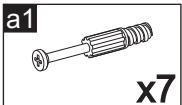
6

1=1A+1B



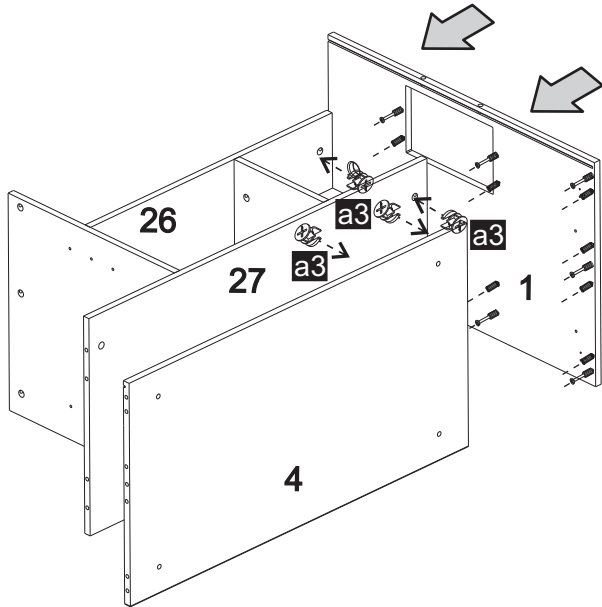
8

1=1A+1B



9

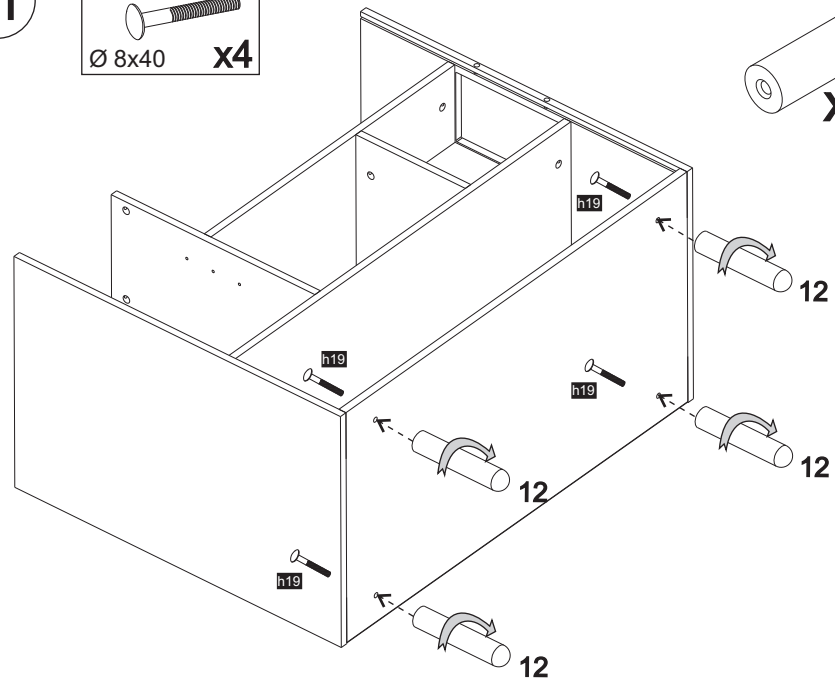
a3  
Ø 15x12 x7



11

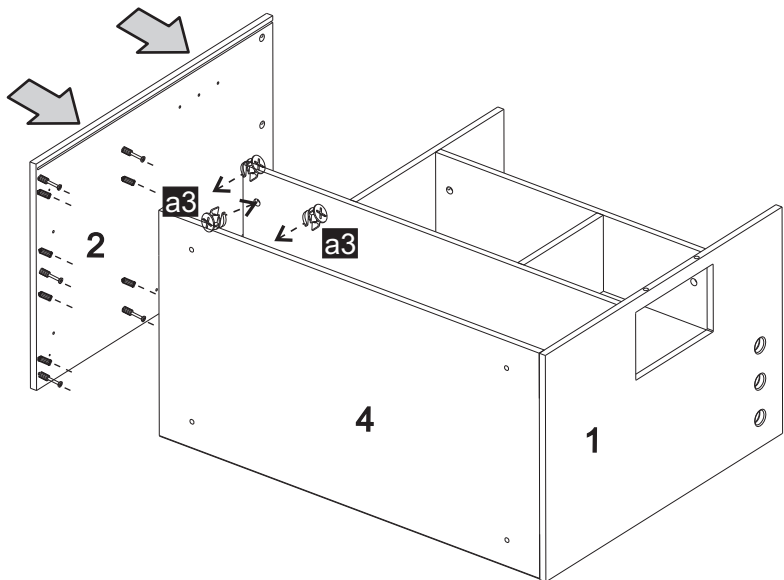
h19  
Ø 8x40 x4

12  
x4

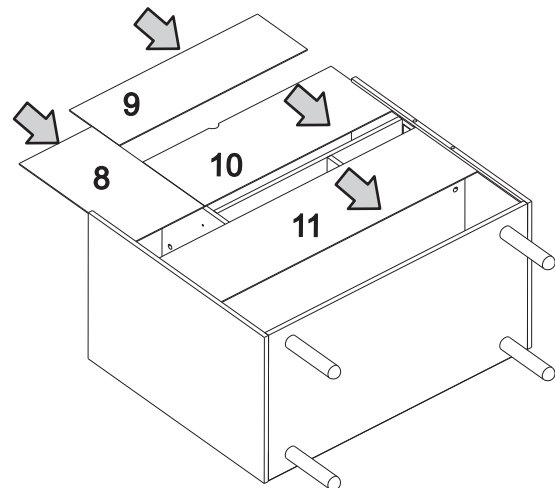


10

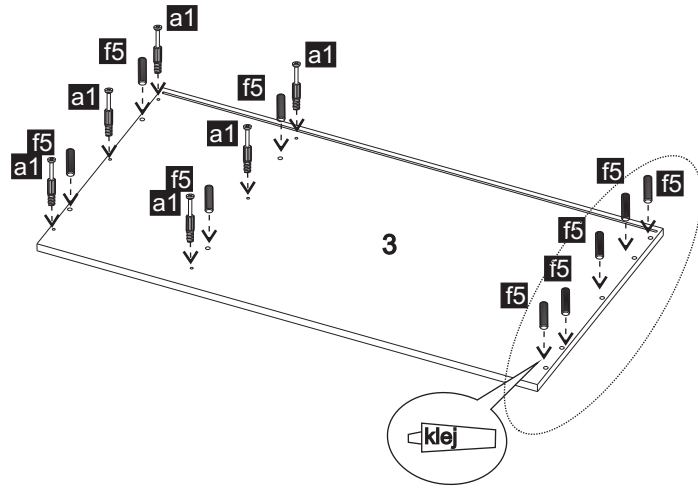
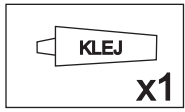
a3  
Ø 15x12 x5



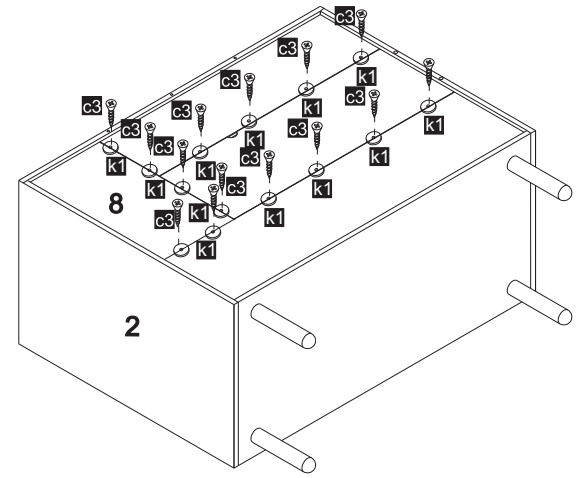
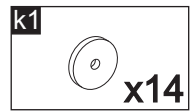
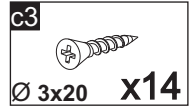
12



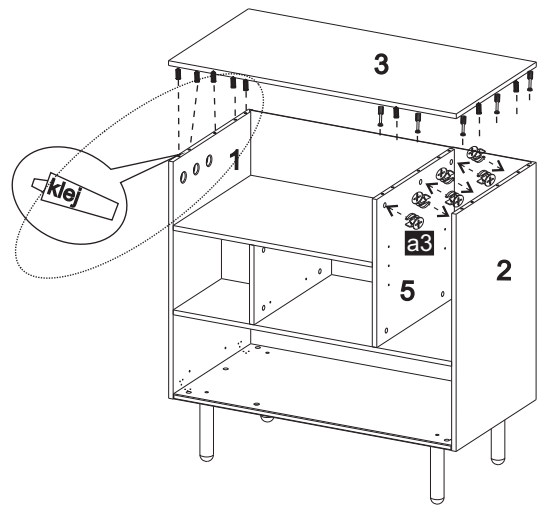
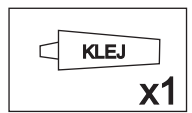
13



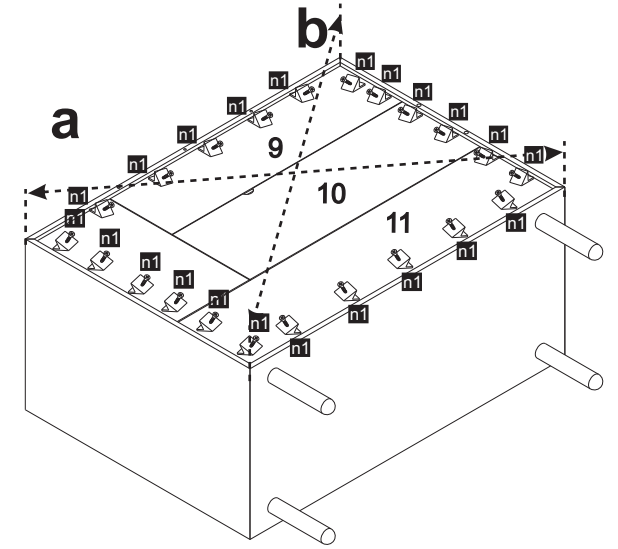
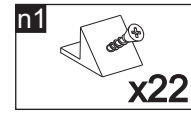
15



14



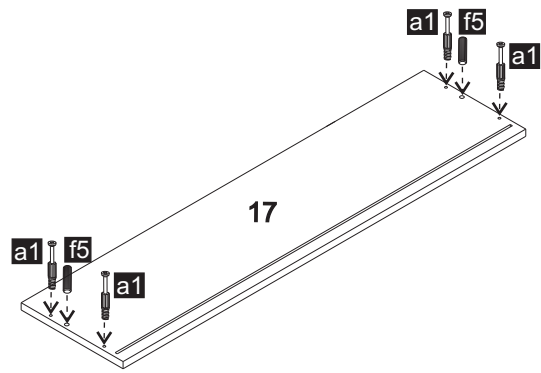
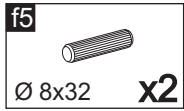
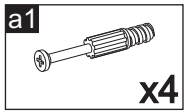
16



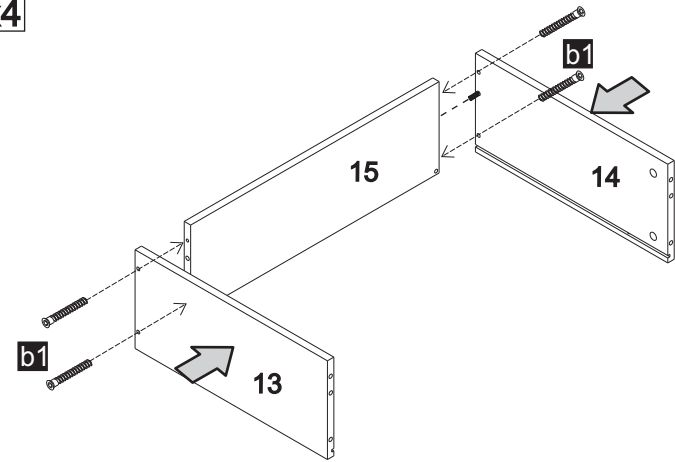
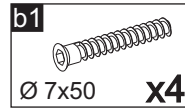
a=b



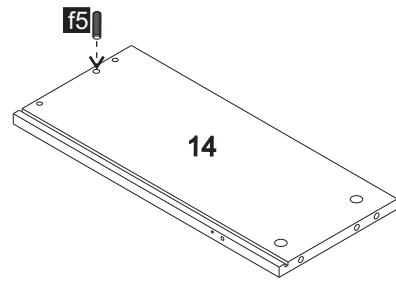
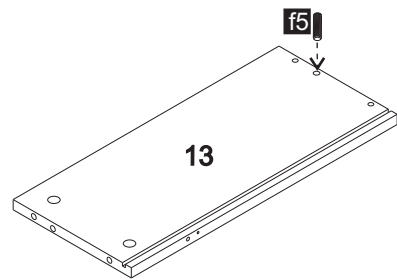
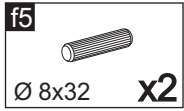
17



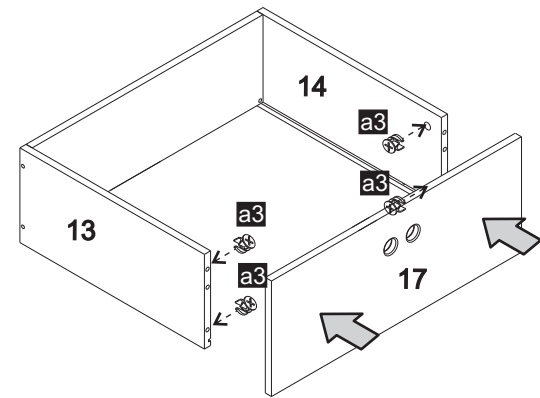
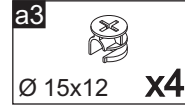
19



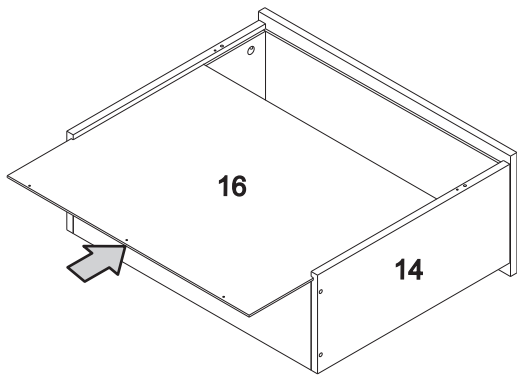
18



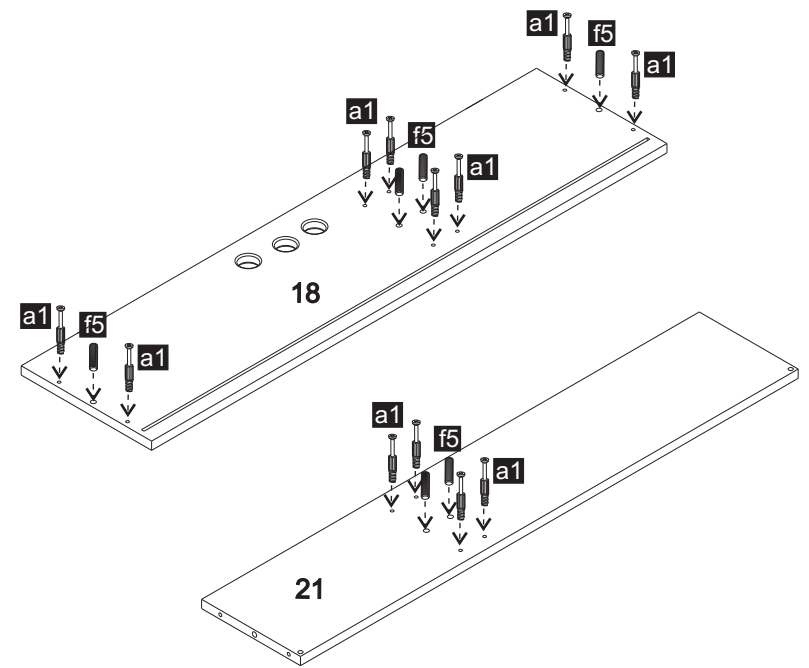
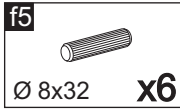
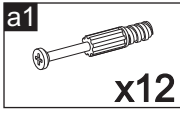
20



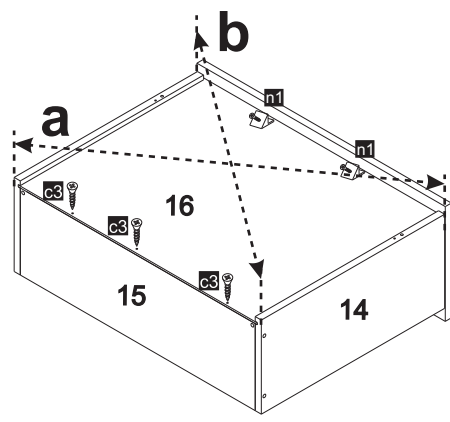
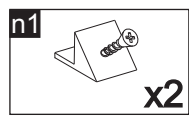
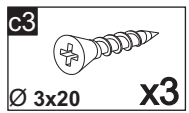
21



23



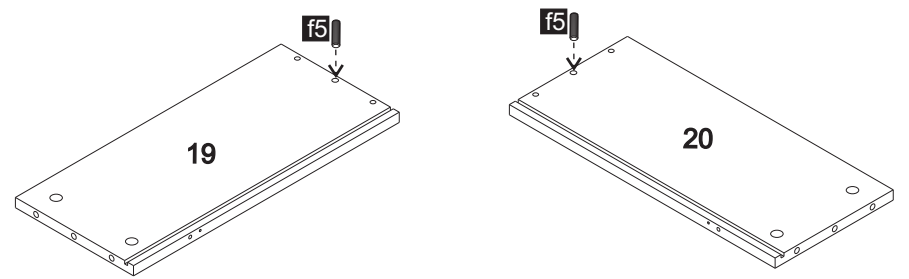
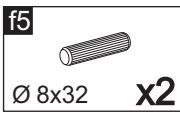
22



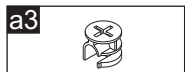
**!** a=b



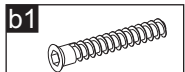
24



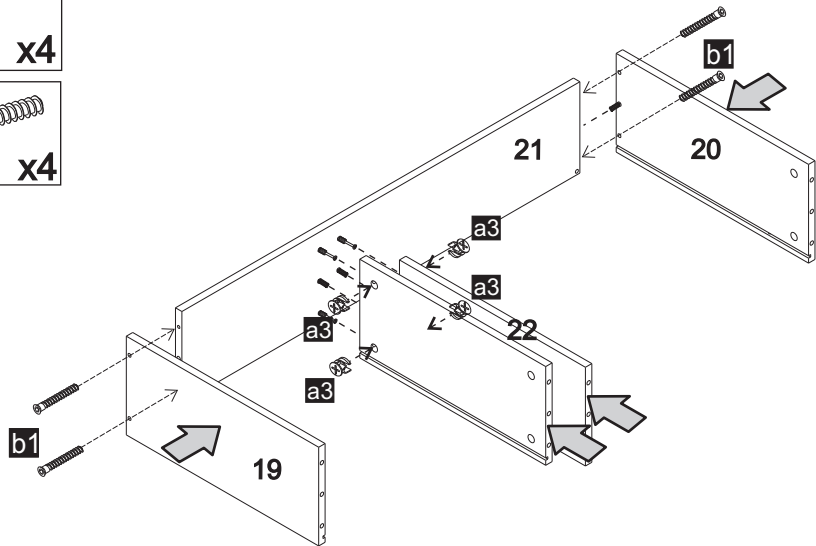
25



Ø 15x12 x4



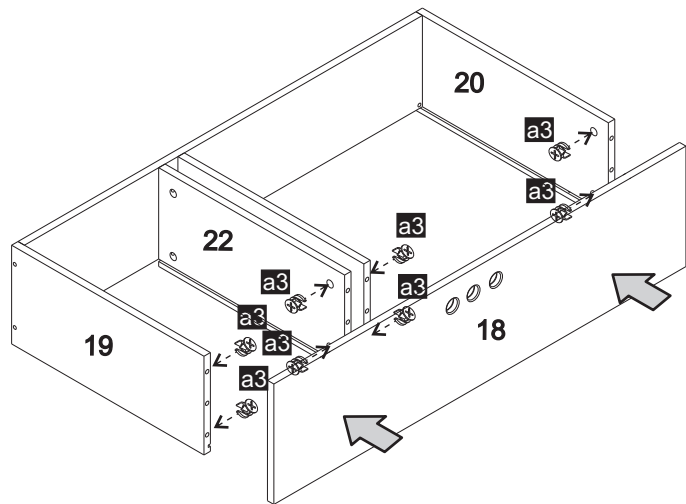
Ø 7x50 x4



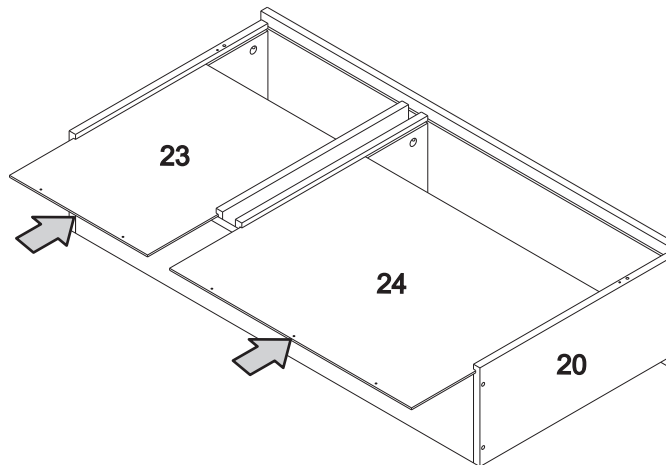
26



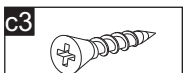
Ø 15x12 x8



27



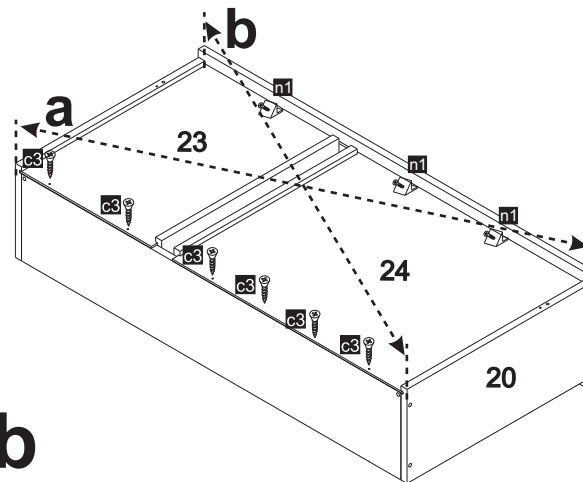
28



Ø 3x20 x6



x3

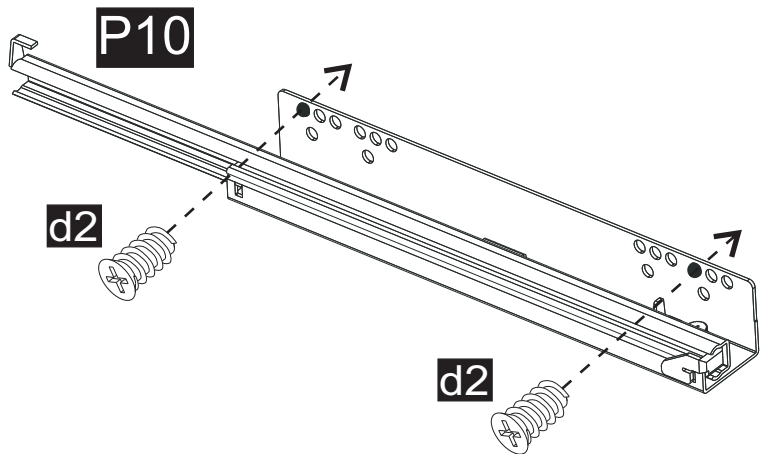
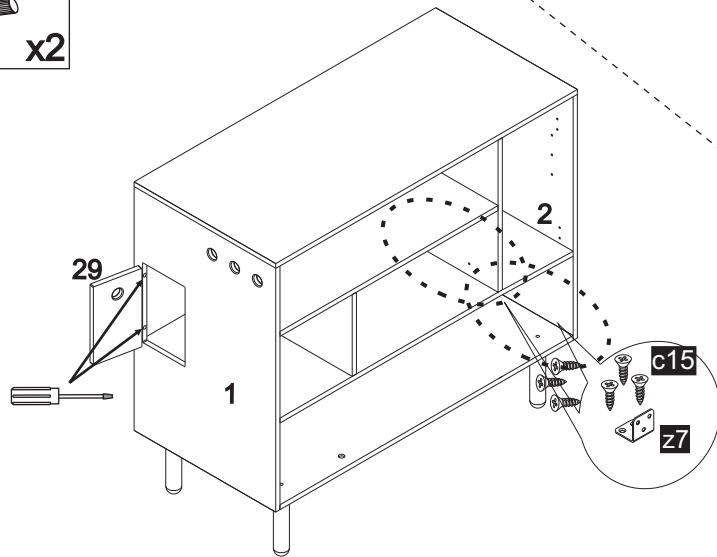
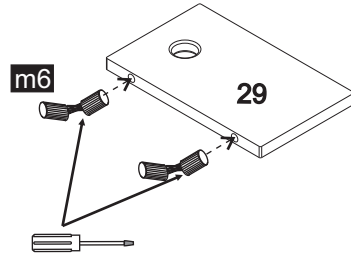
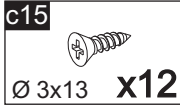
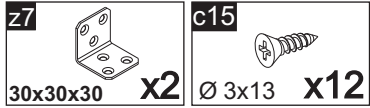
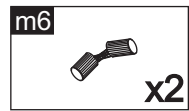
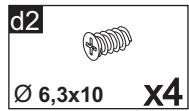
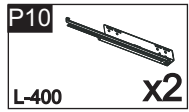


! a=b

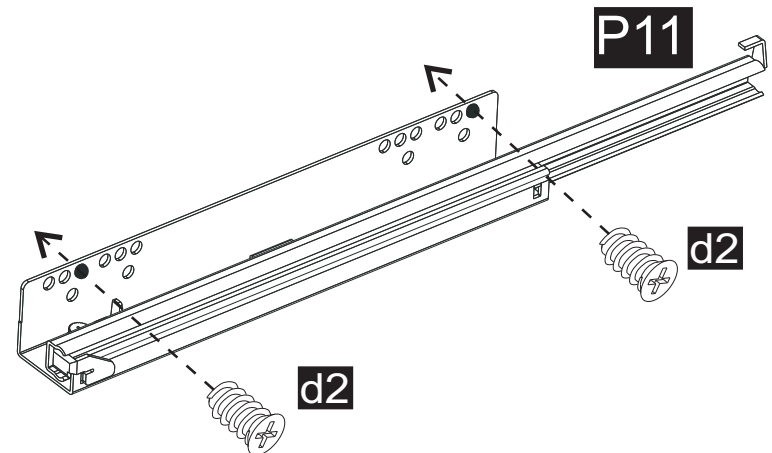
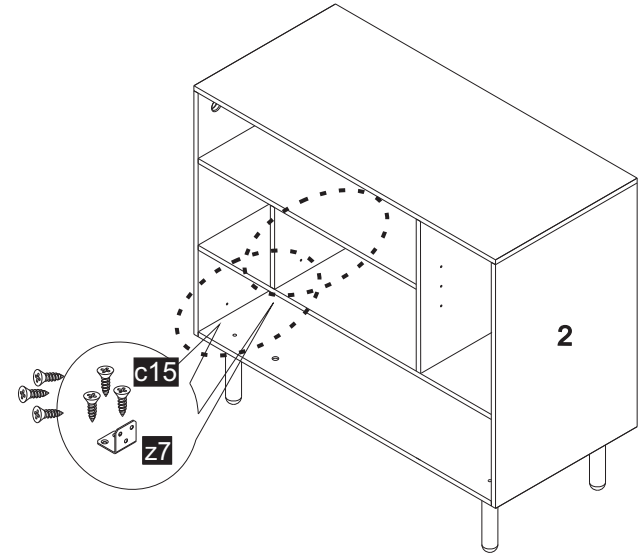
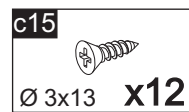
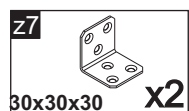
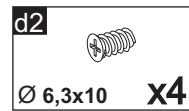
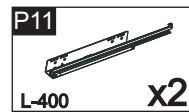




**29** x2



**30** x2



31 x2

c3



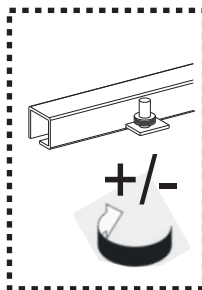
Ø 3x20

x4

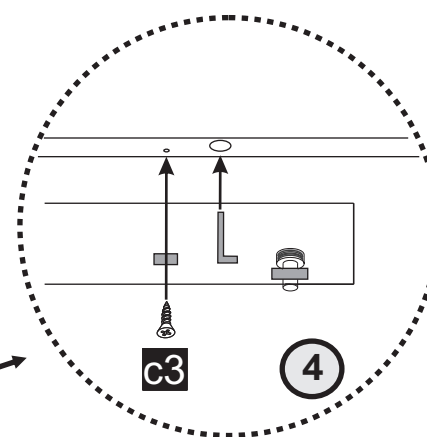
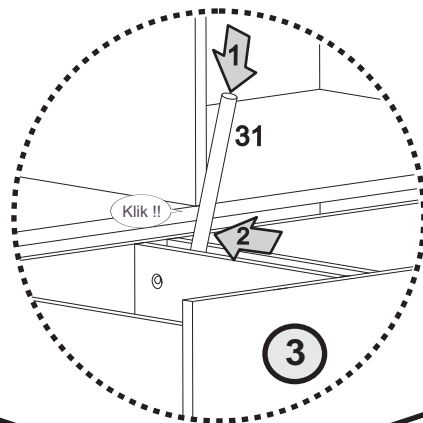
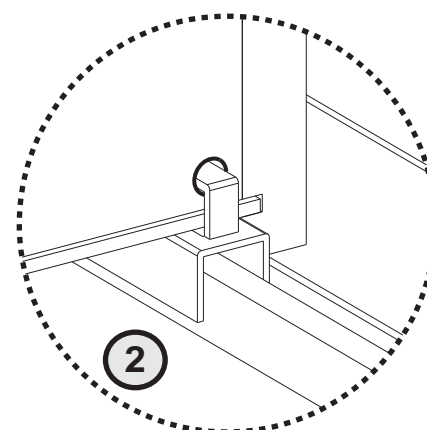
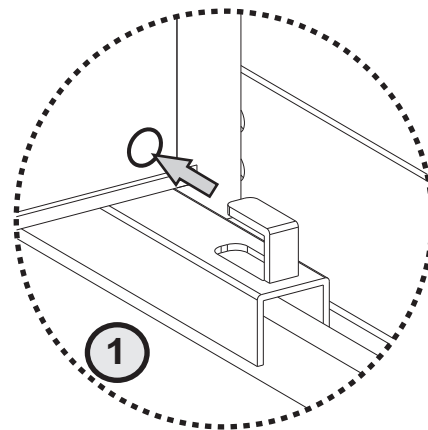
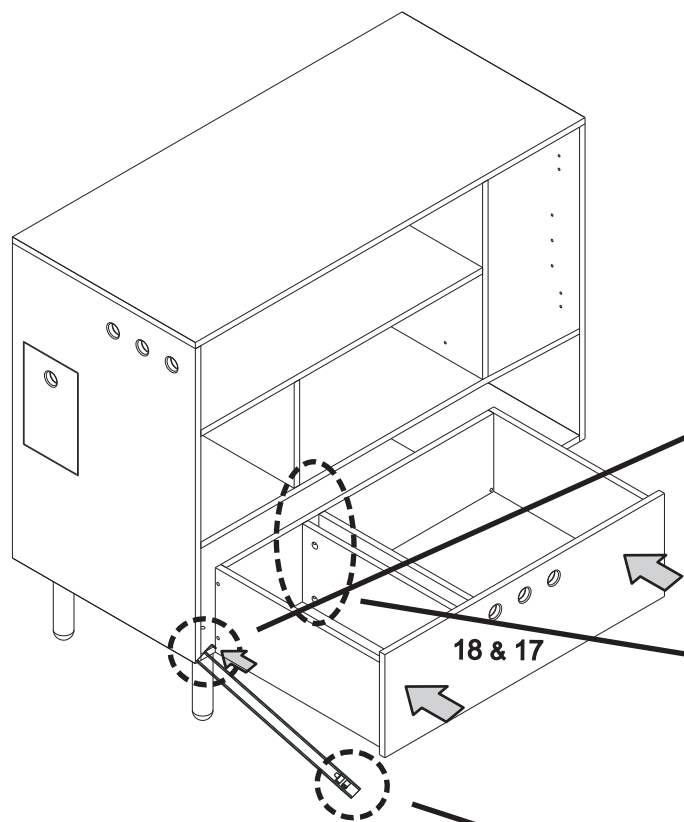
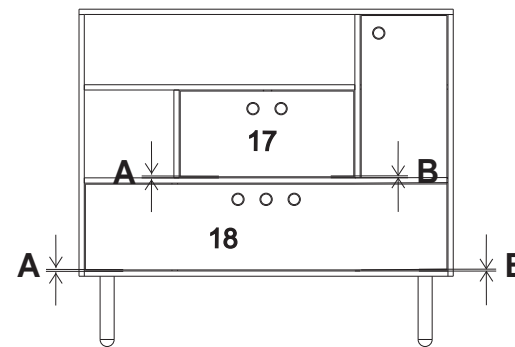
32



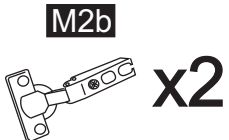
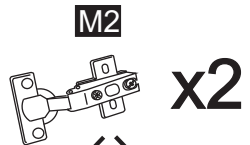
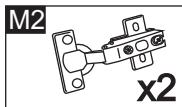
A≠B



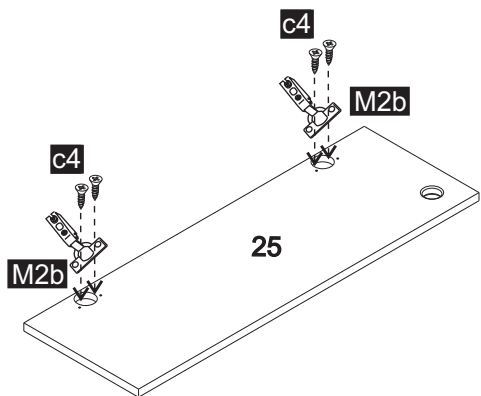
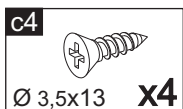
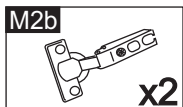
A=B



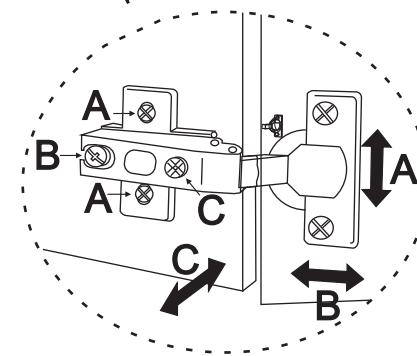
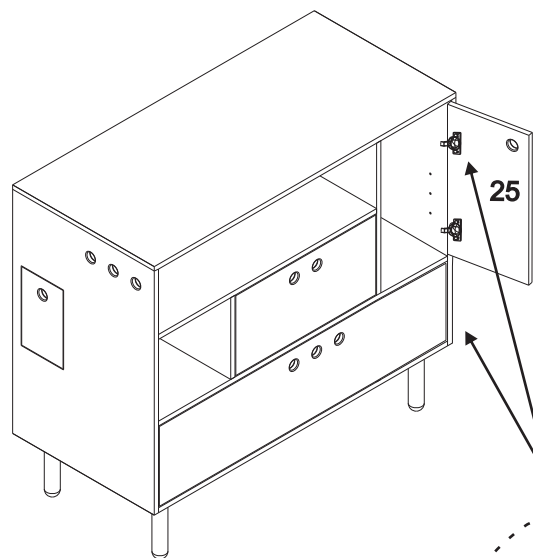
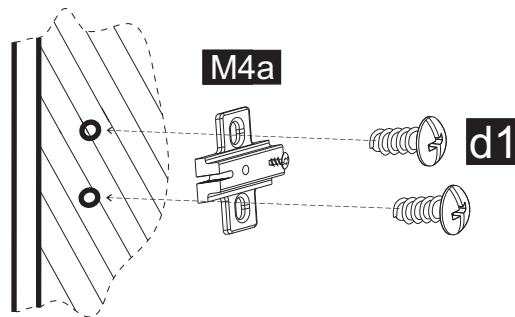
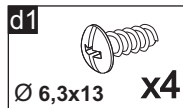
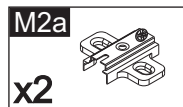
33



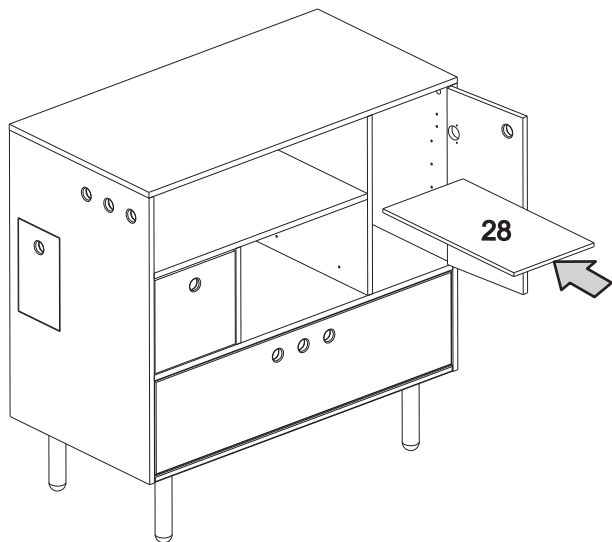
34



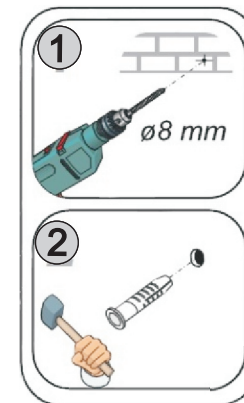
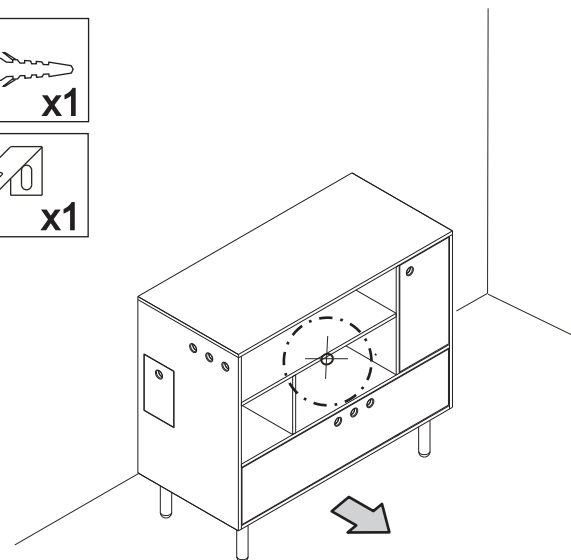
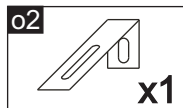
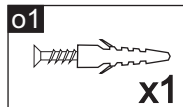
35



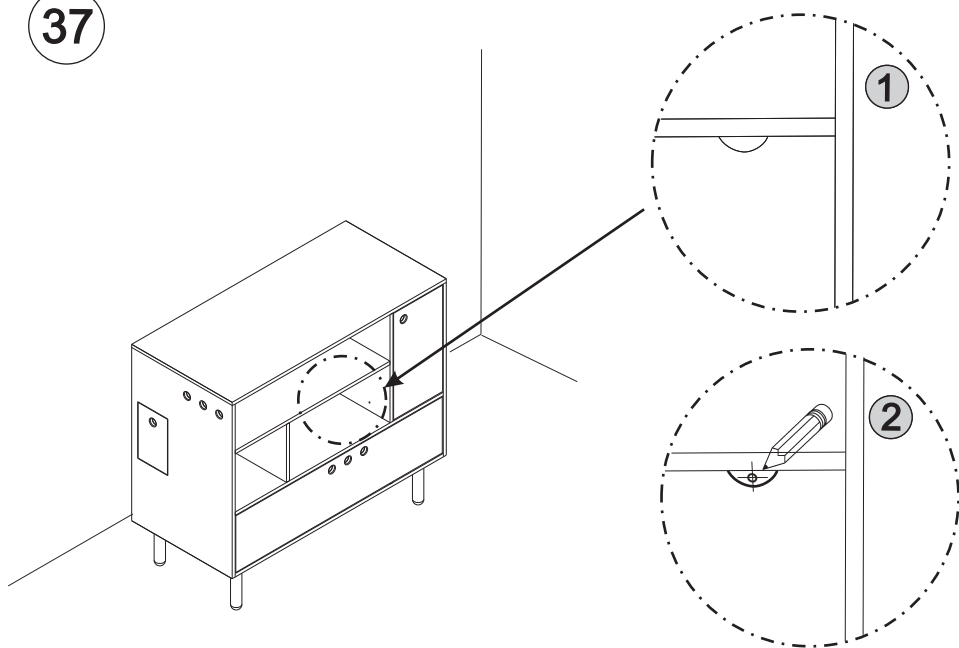
36



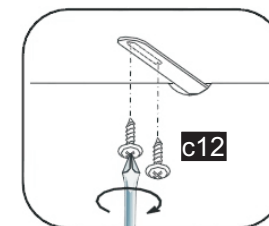
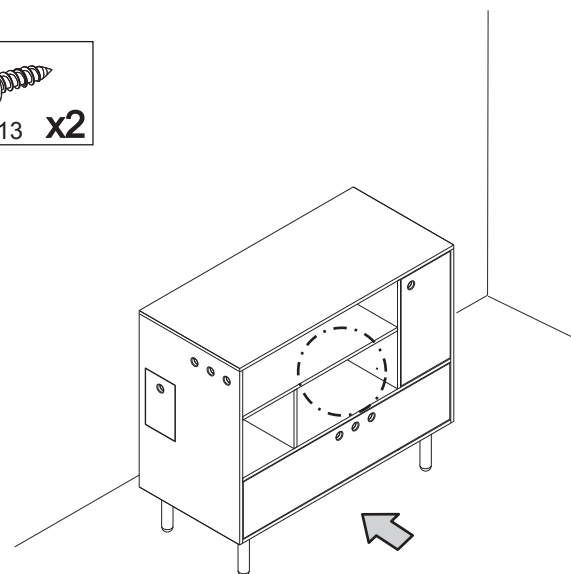
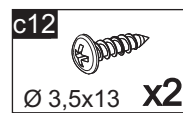
38



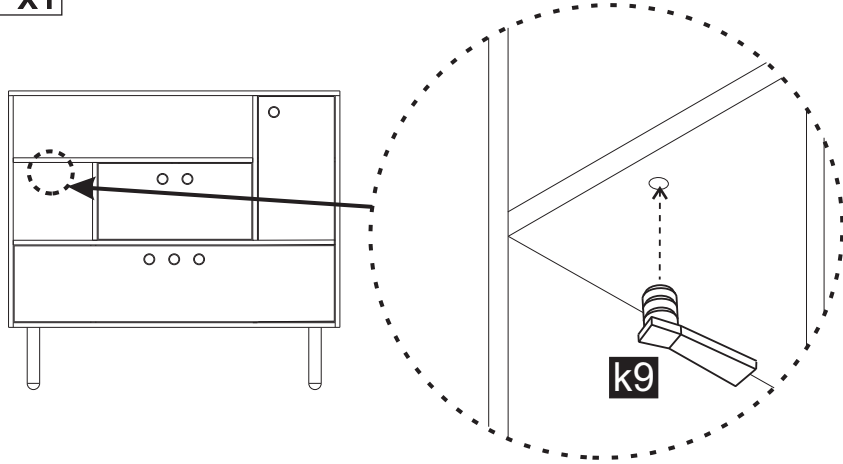
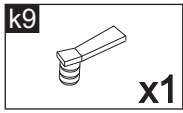
37



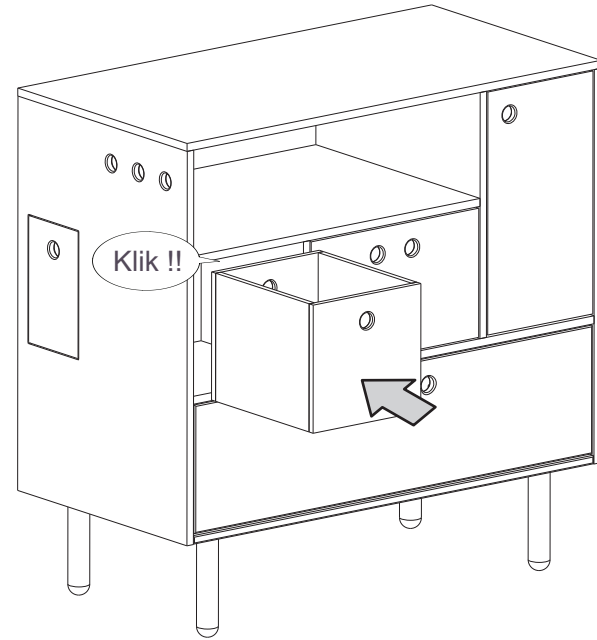
39



40



42



41

